



Razvojno inovativni oblak RIO s Platformo IoT za digitalno Slovenijo

Odprti dialog z Ministrstvom za javno upravo o problematiki Razvojno inovativnega oblaka



Gospodarska zbornica Slovenije, 04.07.2018

Razvojno Inovativni Oblak



Ministrstvo za javno upravo jena podlagi določil ZDU, zadolženo za razvoj skupnih informacijskih rešitev, je dolžno skrbeti tudi za modern razvoj informacijsko komunikacijske tehnologije in s tem za digitalno transformacijo državne uprave, kamor sodi tudi razvoj oblačnega ekosistema. Ministrstvo za javno upravo je v letu 2015 že vzpostavilo Državni računalniški oblak, sedaj pa izvaja aktivnosti za razvoj še dveh oblačnih infrastruktur, Hibridnega računalniškega oblaka in Razvojno inovativnega oblaka. Podlage za razvoj oblačnega ekosistema smo zapisali v Akcijski načrt izvedbe Strategije razvoja javne uprave 2015–2020 za leti 2018 in 2019, kjer bomo z ukrepom Vzpostavitve Razvojno inovativnega oblaka (RIO) prispevali k izpolnjevanju cilja Dvig konkurenčnosti gospodarstva, tudi z boljšimi pogoji digitalnega poslovanja (str. 38).

Razvojno
Inovativni
Oblak



R: Razvojna, BigData, IoT,
visoko-zmogljiva okolja

I: platforme, DevOps, tržnice,
vgrajena varnost

O: Samopostrežnost,
elastičnost, prenosljivost

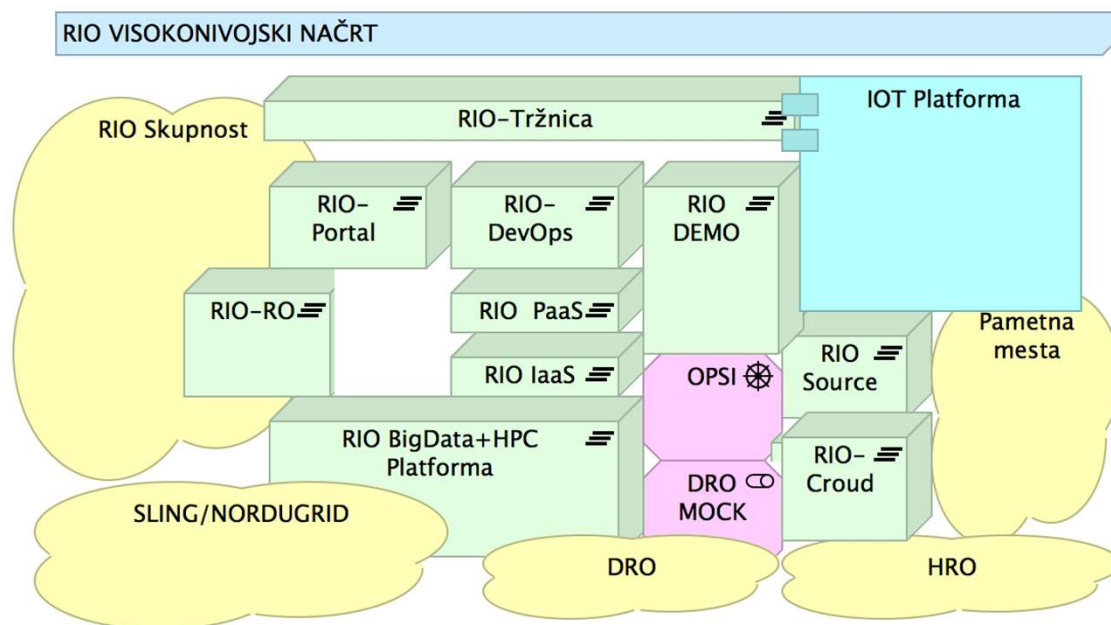
DRO

DRŽAVNI RAČUNALNIŠKI OBLAK

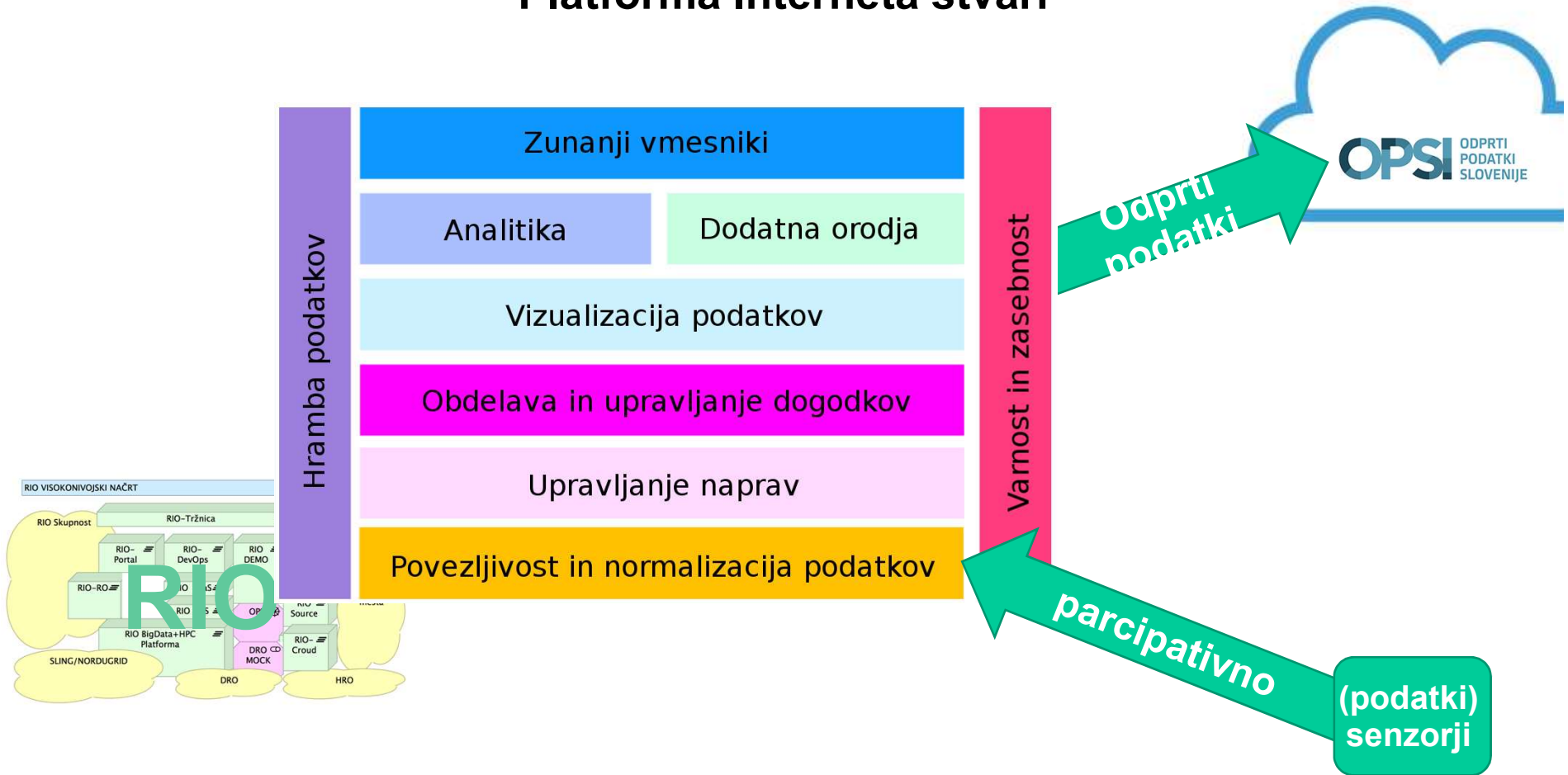
HRO

**RIO in platforma IoT
sta namenjena
razvoju, inovacijam in
pilotskim rešitvam.**

**Pred začetkom
produksijske uporabe
se aplikacije selijo v
DRO ali HRO.**



Platforma Interneta stvari



STORITVE PO SCENARIJIH:

Odpri scenarij

Zagonski scenarij

Študentski scenarij

Raziskovalni scenarij

Podjetniški scenarij

PoC scenarij

Eksperimentalni scenarij

The screenshot displays the 'MARKETPLACE' section of the RIO by xLAB interface. The page is titled 'MARKETPLACE' and 'Tool and service offerings'. It features a sidebar on the left with navigation options like 'Add new lab', 'MY WORKSPACES', and 'MANAGEMENT'. The main content area shows a grid of microtools, each with a title, description, and a table of 'RELEASE', 'RATING', and 'PROJECTS'. A 'Recommended' section is also visible on the right side of the grid.

Tool Name	Latest Version	Description	Release Date	Rating	Projects
UNITEST2	1.0.0	Python 3, unittest2.	12.12.2017	0.0/5	?
SSH SERVER	0.3.8	SSH server for workspace terminal access.	12.12.2017	0.0/5	?
SWAGGER EDITOR	1.0.7	NodeJS testing application.	12.12.2017	0.0/5	?
NPM	2.0.0	Installs Node.js modules.	---	---	---
RUNNER	0.0.13	Project runner.	12.12.2017	0.0/5	?
WETTY	1.1.1	Web terminal emulator.	12.12.2017	0.0/5	?
NODEJS RUNNER	1.0.11	NodeJS runtime environment.	12.12.2017	0.0/5	?
ORION	0.0.7	Orion editor.	---	---	---
PIPELINE	0.0.7	Allow configurable pipelines.	---	---	---
MOCHA	1.1.13	NodeJS testing application.	---	---	---

CILJNE UPORABNIŠKE SKUPINE:




1. **Zagonska podjetja**
2. **Inovatorji, raziskovalci**
3. **Študenti, dijaki**
4. **Posamezniki**
5. **Podjetja, z interesom
in pogodbeni partnerji**
6. **Nevladne organizacije**
7. **Javne inštitucije in
lokalna samouprava**
8. **Pogodbeni partnerji
državne uprave**

UPRAVNI ODBOR RIO:

Da bi se zagotovilo ustrezno delovanje RIO je potrebno vzpostaviti organ, ki bo z RIO upravljal. Predlaga se ustanovitev upravnega odbora RIO, katerega člane imenuje Svet za razvoj informatike v državni upravi. Upravni odbor naj bi bil sestavljen iz ključnih deležnikov, predstavnika investitorja, predstavnika projektne skupine in zunanjih deležnikov.

Upravni odbor obravnava vprašanja s področja pogojev uporabe, modelov financiranja, vključevanja v nacionalne in mednarodne projekte ter druga strateška vprašanja. Njegova naloga je, da potrjuje ključne dokumente, kot so npr. dokumenti, ki opredeljujejo pogoje uporabe RIO in podobno.

TERMINSKI NAČRT

Aktivnosti investicije po letih	2018	2019	2020	2021	2022
Pričetek projekta	x				
Vzpostavitev in prehod v obratovanje					
Razvoj platform					
Prilaganje integracije in zagotovitev dolgoročne vzdržnosti					
Zaključek investicijske faze projekta					x

STANJE

Trenutna aktivnost:

Pridobitev mnenja MF o skladnosti s pravili na področju državnih pomoči.

PROJEKTNA DOKUMENTACIJA	INVESTICIJSKA DOKUMENTACIJA
VN RIO – usklajevanje IKT Horizontala	INNOP
VN RIO – predstavitev Ministru	DIIP
Članstvo v SLING	PIZ
Predstavitev Svetu.IT	IP
ZEP – predstavitev	Vloga SVRK
	MF soglasje
ZEP – podpis	Sklep o odobritvi operacije



Hvala za pozornost.

Ministrstvo za javno upravo
Direktorat za informatiko in
Direktorat za informacijsko družbo

